



Handwritten signature

محتویات:

1	مرفقی شرکت افغان تیلی کام:.....	1
1	معلومات عمومی در مورد قرارداد منظور چارچورکائی (Framework):.....	1
2	هدف Framework:.....	3
3 (تاجیه 7، تاجیه 6 و تاجیه 5، تاجیه 3، تاجیه 1): (تاجیه اول: چارچورکائی)	4
4 (تاجیه 4، تاجیه 8، تاجیه 1): (تاجیه دوم: چارچورکائی)	5
5 (تاجیه 11، تاجیه 13 و تاجیه 15، تاجیه 17): (تاجیه سوم: چارچورکائی)	6
6 (تاجیه 1): (تاجیه اول: چارچورکائی)	6
6 (تاجیه 2): (تاجیه دوم: چارچورکائی)	6
8 (تاجیه 3): (تاجیه اول: چارچورکائی)	8
8.1 (تاجیه 4): (تاجیه اول: چارچورکائی)	8.1
8.2 (تاجیه 5): (تاجیه اول: چارچورکائی)	8.2
8.3 (تاجیه 6): (تاجیه اول: چارچورکائی)	8.3
7 (تاجیه 7): (تاجیه اول: چارچورکائی)	7
8.4 (تاجیه 8): (تاجیه اول: چارچورکائی)	8.4
8.5 (تاجیه 9): (تاجیه اول: چارچورکائی)	8.5
8.6 (تاجیه 10): (تاجیه اول: چارچورکائی)	8.6
8.7 (تاجیه 11): (تاجیه اول: چارچورکائی)	8.7
8.8 (تاجیه 12): (تاجیه اول: چارچورکائی)	8.8
8.9 (تاجیه 13): (تاجیه اول: چارچورکائی)	8.9
8.10 (تاجیه 14): (تاجیه اول: چارچورکائی)	8.10
9 (تاجیه 15): (تاجیه اول: چارچورکائی)	9
9.1 (تاجیه 16): (تاجیه اول: چارچورکائی)	9.1
9.2 (تاجیه 17): (تاجیه اول: چارچورکائی)	9.2



(Handwritten signature in blue ink)

No.	تفاصيل	واحد	الحد الأدنى	الحد الأعلى	قيمة تخمينية	قيمت تخمينية
1	الحد الأدنى و الحد الأعلى 2 متر 8.1 مطابق	متر	500	2000	الحد الأدنى و الحد الأعلى 2 متر 8.1 مطابق	الحد الأدنى و الحد الأعلى 2 متر 8.1 مطابق
2	الحد الأدنى و الحد الأعلى 1.6 متر 8.2 مطابق	متر	4000	14000	الحد الأدنى و الحد الأعلى 1.6 متر 8.2 مطابق	الحد الأدنى و الحد الأعلى 1.6 متر 8.2 مطابق
3	الحد الأدنى و الحد الأعلى 1.6 متر 8.3 مطابق	متر	3000	9000	الحد الأدنى و الحد الأعلى 1.6 متر 8.3 مطابق	الحد الأدنى و الحد الأعلى 1.6 متر 8.3 مطابق
4	الحد الأدنى و الحد الأعلى 2 متر 8.4 مطابق	متر	30,000	50000	الحد الأدنى و الحد الأعلى 2 متر 8.4 مطابق	الحد الأدنى و الحد الأعلى 2 متر 8.4 مطابق
5	الحد الأدنى و الحد الأعلى 1.2 متر 8.5 مطابق	متر	500	2000	الحد الأدنى و الحد الأعلى 1.2 متر 8.5 مطابق	الحد الأدنى و الحد الأعلى 1.2 متر 8.5 مطابق
6	الحد الأدنى و الحد الأعلى 8.6 مطابق	متر	500	2000	الحد الأدنى و الحد الأعلى 8.6 مطابق	الحد الأدنى و الحد الأعلى 8.6 مطابق
7	الحد الأدنى و الحد الأعلى 8.7 مطابق	متر	400	800	الحد الأدنى و الحد الأعلى 8.7 مطابق	الحد الأدنى و الحد الأعلى 8.7 مطابق
8	الحد الأدنى و الحد الأعلى 8.8 مطابق	متر	30	60	الحد الأدنى و الحد الأعلى 8.8 مطابق	الحد الأدنى و الحد الأعلى 8.8 مطابق
9	الحد الأدنى و الحد الأعلى 8.9 مطابق	متر	150	200	الحد الأدنى و الحد الأعلى 8.9 مطابق	الحد الأدنى و الحد الأعلى 8.9 مطابق
10	الحد الأدنى و الحد الأعلى 8.10 مطابق	متر	100	200	الحد الأدنى و الحد الأعلى 8.10 مطابق	الحد الأدنى و الحد الأعلى 8.10 مطابق
11	الحد الأدنى و الحد الأعلى 8.11 مطابق	متر	10	50	الحد الأدنى و الحد الأعلى 8.11 مطابق	الحد الأدنى و الحد الأعلى 8.11 مطابق

6 مشخصات و تيار هندی پکيج سوم پروژه FTTB (ناحیه 11، ناحیه 13 و ناحیه 15 شهر کابل)

6 مشخصات و تيار هندی پکيج سوم: (ناحیه 11، ناحیه 13 و ناحیه 15 شهر کابل)



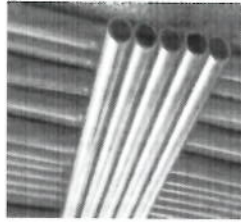
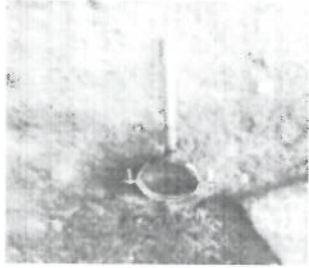
No.	تفصیلات	واحد	اندازه تخمینی حد اقل	اندازه تخمینی حد اعظم
1	اندازه تخمینی، کابل و پلایه FAT 2 متر عمق عادی ساحات مطابق رهنمود شماره 8.1 مطابق	متر	3,000	5000
2	کابل و پلایه FAT، ریش و عمق 2 متر عمق عادی ساحات تخمینی 0.8 الی 1.6 متر عمق اول مطابق رهنمود شماره 8.2	متر	2000	10000
3	کابل و پلایه FAT، ریش و عمق 2 متر عمق عادی ساحات تخمینی 0.8 الی 1.6 متر عمق دوم مطابق رهنمود شماره 8.3	متر	4000	15000
4	کابل و پلایه FAT، ریش و عمق 2 متر عمق عادی ساحات تخمینی 0.8 الی 1.6 متر عمق سوم مطابق رهنمود شماره 8.4	متر	25,000	45000
5	کابل و پلایه FAT، ریش و عمق 2 متر عمق عادی ساحات تخمینی 0.8 الی 1.6 متر عمق چهارم مطابق رهنمود شماره 8.5	متر	500	2000
6	کابل و پلایه FAT، ریش و عمق 2 متر عمق عادی ساحات تخمینی 0.8 الی 1.6 متر عمق پنجم مطابق رهنمود شماره 8.6	متر	2000	3000
7	کابل و پلایه FAT، ریش و عمق 2 متر عمق عادی ساحات تخمینی 0.8 الی 1.6 متر عمق ششم مطابق رهنمود شماره 8.7	متر	400	900
8	کابل و پلایه FAT، ریش و عمق 2 متر عمق عادی ساحات تخمینی 0.8 الی 1.6 متر عمق هفتم مطابق رهنمود شماره 8.8	متر	30	70
9	کابل و پلایه FAT، ریش و عمق 2 متر عمق عادی ساحات تخمینی 0.8 الی 1.6 متر عمق هشتم مطابق رهنمود شماره 8.9	متر	100	200
10	کابل و پلایه FAT، ریش و عمق 2 متر عمق عادی ساحات تخمینی 0.8 الی 1.6 متر عمق نهم مطابق رهنمود شماره 8.10	متر	100	200
11	کابل و پلایه FAT، ریش و عمق 2 متر عمق عادی ساحات تخمینی 0.8 الی 1.6 متر عمق دهم مطابق رهنمود شماره 8.11	متر	30	70

(مشخصات و نیازمندیهای پکیج چهارم پروژه FTTR (ناحیه 17 شهر کابل)

(مشخصات و نیازمندیهای پکیج هفتم پروژه FTTR (ناحیه 17 شهر کابل)



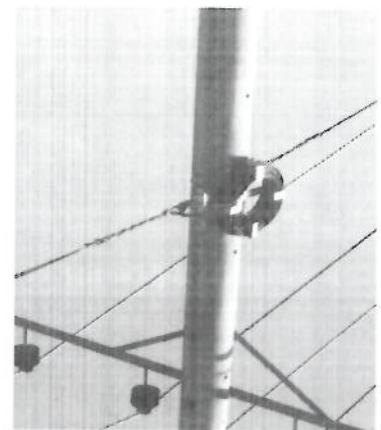
[Handwritten signature]



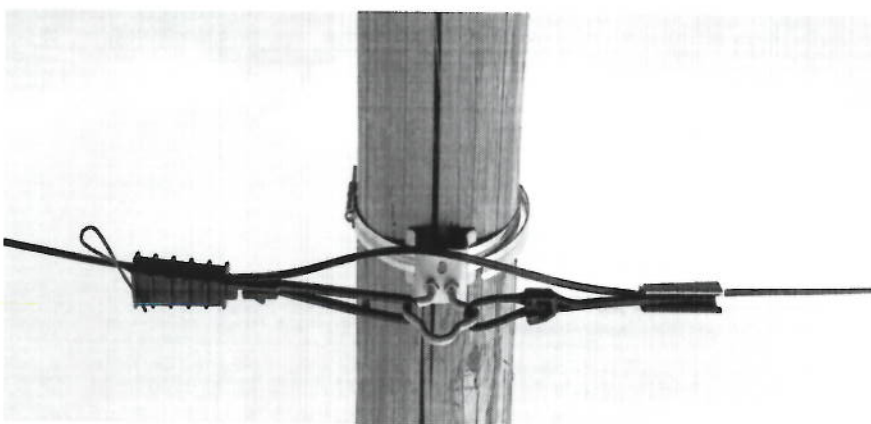
- این پایه ها 3 متر و قطر آن 2 اینچ مطابق صورت می باشد جنسیت آن 3 ملی متر باشد در
- جوار دیوار ها 5 در آن FAT نصب می گردد؛
- برای نصب این پایه ها کانکریت سطل به اندازه 20 cm x 20 cm x 30 cm اندازه شود.
- می باشد (Galvanized Steel) مواد ساخته شده این پایه ها
- کلفت بودن پایه ها در دیوار که مسکن 3 تا 4 کلفت نیز شود؛
- انتقال جاذب اضافی از ساحه و پاک نمودن ساحه و آوردن آن به شکل اولی؛
- در صورت نیاز از کاپس که از مواد Galvanized Steel می باشد در هنگام نصب پایه استفاده گردد.

تجهه و نصب پایه های:

8.7 تجهه و نصب پایه های نوع اول FAT:



Cable storage Bracket

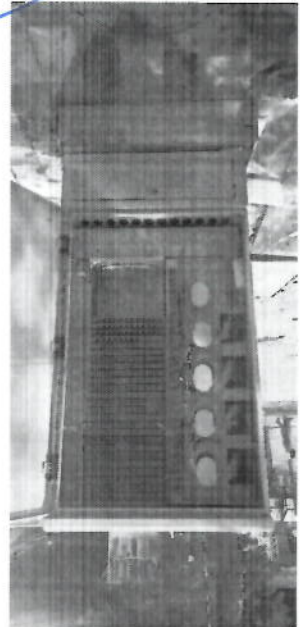
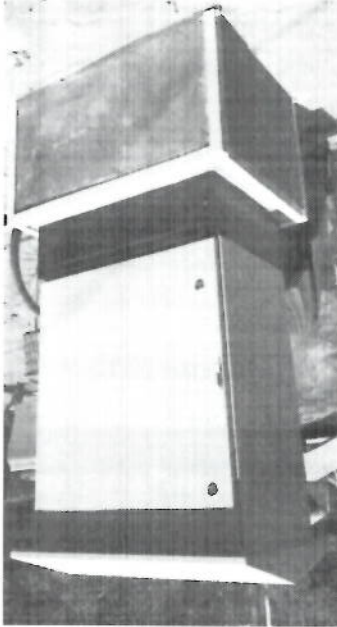


Drop Wire clamp

- تجهه و نصب Drop Wire Clamp جهت محکم کردن کابل هوایی کابل های کابل در صورت نیاز باشد
- نصب پایه های در پهلو پایه کابل هوایی کابل در صورت نیاز باشد



[Handwritten signature in blue ink]



طور عمودی و افقی باشد

- خال بندی یا ایجاد قوری با سطح 10 متری با هوب (20cm x 20cm) با فاصله بین سطح بندی ها 20cm/20cm به
- سطح بندی آن 10 متری باشد
- یک قسمت خالی (50٪ فضای داخلی)؛
- دو قسمت رنگی سبزه؛
- یک قسمت سفید؛

- مارک کانکتور 250:
- استفاده از مواد در هنگام زمستان
- مواد که در فوندیشن و محکم کردن استفاده میگردند میگردند کامل الامتداد تهیه و نصب آن بدون قرار دادن می باشد
- تهیه و نصب عدت دیال و پیچ 16 میلی برای فایز برای محکم کردن دستگاه FDH
- انتقال خاک اضافه از سطح و پاک نمودن سطح و آوردن آن به شکل اولی؛
- برمه کاری متهول بخاطر وصل FDH به متهول در صورت نیاز اجرا گردد؛
- تهیه های کانکتور نصب گردد.
- بخاطر نصب و محکم نمودن دستگاه FDH در کانکتور باید چارچوکات فایز تهیه و نصب شود 3 inches برای حفاظت
- داخل خال و اطراف آن با کانکتور پر شود
- سطح زمین 60 سانتی متر باشد
- بابعاد داخلی : طول آن 80 سانتی متر، عرض آن 60 سانتی متر، ارتفاع آن از ارتفاع زمین 60 سانتی متر و عمق آن از

FDH نصب برای (اسپل کانکتور) Foundation

باشد. 80 سانتی متر عرض آن و عمق آن 100 سانتی متر و عمق آن 80 سانتی متر باشد.

حجم کانکتور برای FHD :

8.8 کانکتور و نصب FHD ها:

Galvanized Steel Pipe



- یک قسمت سمبنت؛
- دو قسمت ریگ ماسه؛
- مارک کانکریت 250:
 - طول 80 سانتی متر.
 - عرض 80 سانتی متر؛
 - عمق 140 سانتی متر؛
- اعمار نمودن هندول با ابعاد داخلی ذیل مطابق و مشخصات درج شده شکل ذیل:

کدین کاری برای اجرای اعمار هندول به اندازه ذیل:

8.10 هندول مکمل کانکریتی سائز کوچک:

- استفاده از مواد از نوع در تکامل زمستان
- استفاده از مواد و سائز تخمیرات 45 در سائزین هندول استفاده میگردند مکمل الا سائزین تیره و نصب آن بدوشی دادر میباید
- تهیه و نصب بر اکت (GI) و قوم نمودن سرپائین در هندول.
- مارک AFTBL؛ و همچنان در هر سرپوشش باید شماره کرای شوی شود.
- تهیه و نصب سرپوشش به قطر 70 سانتی متر، چوبی قلی 100 کلو گرام و چوب راست دار و چوب ماسی کالیبر
- تمام GPS point هندول ها در جرح جدول؛
- تهیه پائین (HDPE) از وسط نمودن هندول طبق نقشه شماره 4؛
- در ج نقاط GPS هندول در جدول؛
- هم سطح سائز در صورت نیاز با سطح زمین (در صورتیکه پائین و یا پلاستیک از سطح زمین در کفیه پائین؛
- سقیق هندول هم سطح زمین/پاده رو پائین؛
- کانکریت باید توسط ماشین مکس (Mix) شود؛

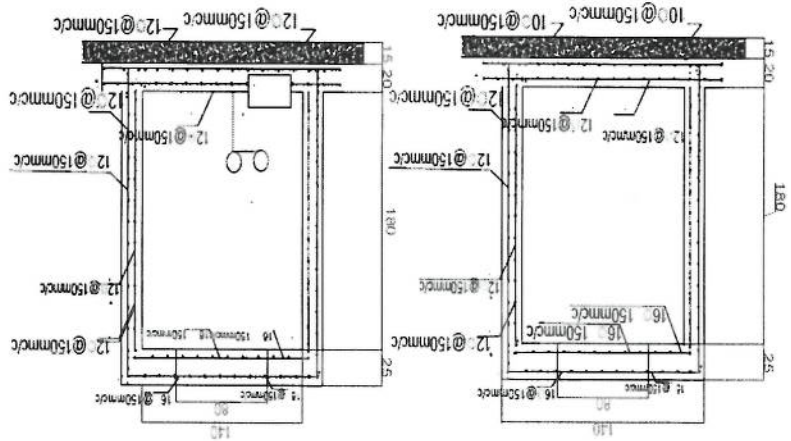
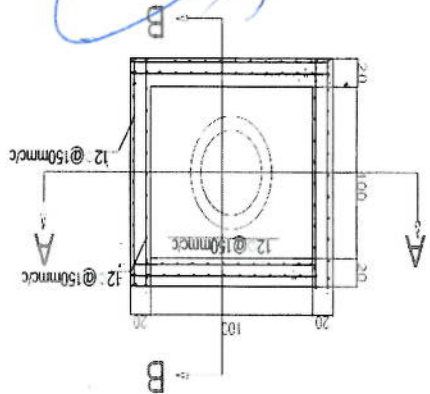
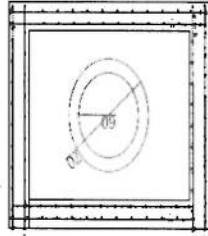
- کانکریت دوزوار، سطح و سقیق هندول به ضخامت 15 سانتی متر؛
- فاصله میان جال ها (سینج ها) 15 سانتی متر باشد
- سینج دوزوار آن 12 ملی متر چت و سقیق آن 16 ملی متر پائین
- هندول Full RCC
- یک قسمت خیل (کریش پادامی)؛
- دو قسمت ریگ ماسه؛
- یک قسمت سمبنت؛
- مارک کانکریت 250:
 - طول 120 سانتی متر.
 - عرض 120 سانتی متر؛
 - عمق 180 سانتی متر؛
- اعمار نمودن هندول با ابعاد داخلی ذیل مطابق و مشخصات درج شده شکل ذیل:

کدین کاری برای اجرای اعمار هندول به اندازه ذیل:

8.9 هندول مکمل کانکریتی سائز کلان:



[Handwritten signature]



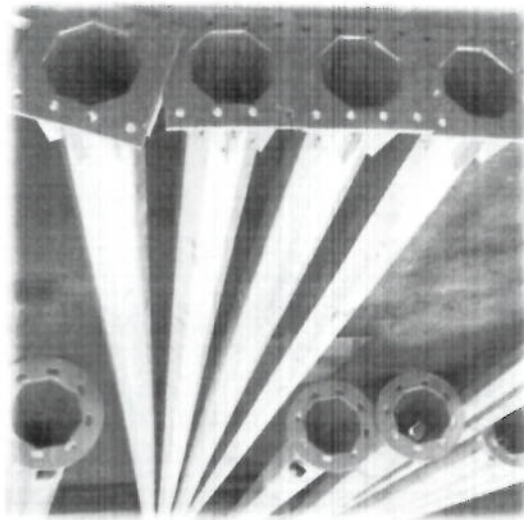
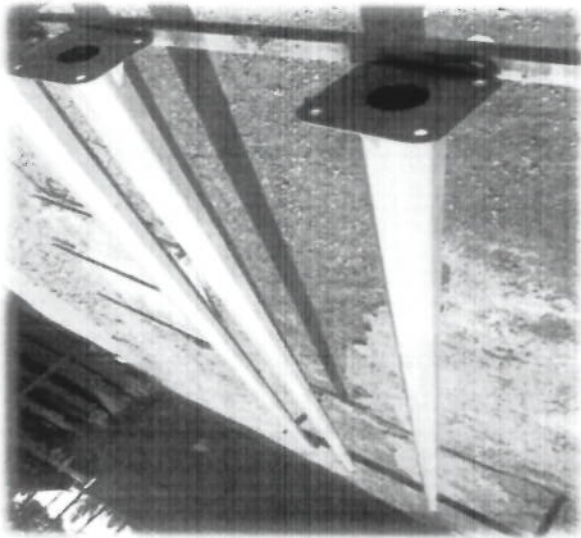
Handover box
 1 All Dimensions are in cm
 2 concrete 40-20 MPa 28 days cylinder strength
 3 Reinforcement 50% 420 MPa
 4 clear cover to reinforcement in wall shall be 25mm and 50mm
 5 Area of reinforcement
 6 Area of rebar of slab 200
 7 standard unit weight 17kg/m³
 8 unit weight of concrete 24kN/m³

FTTH HAND HOLE

- استفاده از مواد در بیخ در هنگام زمستان
- مواد و سایر تجهیزات 45 در سانتین هدهول استفاده میگردد مکمل الانیاب تهیه و نصب آن بدوش قرار دانی میباشد
- تهیه و نصب در هدهول (GI) و قوس نمودن سرپایت در هدهول.
- تهیه و نصب در هر سرپوش باید شماره کز اری شود .
- تهیه و نصب سرپوش به قطر 70 سانتی متر ، چوبی قلی دال به وزن 70 کیلو گرام و چت راست دار همرا ی ماسی کاید ماری 5
- تمام GPS point ها در ج جدول؛
- تبدیل پایش از (HDPPE) وسط دیوار هدهول طبق نقشه شماره 4؛
- در ج نقاط GPS هدهول در جدول؛
- هم سطح سازی هدهول در صورت نیاز یا سطح زمین (در صورتیکه پایش و یا بالاین با سطح زمین کر ایه باشد؛
- سقف هدهول هم سطح زمین/پایه رو باشد؛
- کاتریت باید توسط ماشین مکس (Mix) شود؛
- کاتریت باید به ضخامت 15 سانتی متر؛
- فاصله میان حال ها (بیخ ها) 15 سانتی متر باشد
- بیخ دیوار آن 12 ملی متر چت و سقف آن 16 ملی متر باشد
- هدهول Full RCC
- یک قسمت چیل (کریل بادامی)؛



[Handwritten signature]



- یک قسمت خنک (کریس) یادامی؛
- دو قسمت ریگ ماسه؛
- یک قسمت سمات؛
- مارک کارکریت 250:
 - عرض 45 سانتی متر؛
 - عمق 110 سانتی متر؛
- کابین کاری برای نصب پایه؛

- بجز از تهیه پایه دیگر سایر مصالح فوندیشن نصب، انتقال از یک ساحه به ساحه دیگر و غیره پوشه دادی میباشد
- نصب نمودن پایه ها توسط شرکت قرار دادی
- تهیه نمودن پایه فلزی (جستی) توسط شرکت امراتی افغان تیلکام.

8.11 نصب پایه های FAT:



نصب پناه های FAT نوع اول	100	نصب پناه های FAT نوع اول	0	0	0	0	0	0	0
نصب پناه های FAT نوع دوم	50	نصب پناه های FAT نوع دوم	0	0	0	0	0	0	0
نصب FDH	10	نصب FDH	0	0	0	0	0	0	0
تعداد کل	2000	تعداد کل	0	0	2000	0	0	0	0

ملاحظات	بورکاری	تعداد کل فایبر	تعداد کل فایبر و پیرکاری	تعداد کل فایبر و پیرکاری	تعداد کل فایبر و پیرکاری	تعداد کل فایبر و پیرکاری	تعداد کل فایبر و پیرکاری	تعداد کل فایبر و پیرکاری	تعداد کل فایبر و پیرکاری
	اندازه/متر	اندازه/متر	اندازه/متر	اندازه/متر	اندازه/متر	اندازه/متر	اندازه/متر	اندازه/متر	اندازه/متر
یک روز	2000	یک روز	2000	یک روز	2000	یک روز	2000	یک روز	2000
یک روز	800	یک روز	800	یک روز	800	یک روز	800	یک روز	800
یک روز	1200	یک روز	1200	یک روز	1200	یک روز	1200	یک روز	1200
یک روز	0	یک روز	0	یک روز	0	یک روز	0	یک روز	0
تعداد کل	6	تعداد کل	6	تعداد کل	6	تعداد کل	6	تعداد کل	6
ساحه نریمه	2000	ساحه نریمه	2000	ساحه نریمه	2000	ساحه نریمه	2000	ساحه نریمه	2000
ساحه زار و کوه	1000	ساحه زار و کوه	1000	ساحه زار و کوه	1000	ساحه زار و کوه	1000	ساحه زار و کوه	1000
ساحه نیمه سخره	1500	ساحه نیمه سخره	1500	ساحه نیمه سخره	1500	ساحه نیمه سخره	1500	ساحه نیمه سخره	1500
اصول هندسول (HH) کانکری پی	6	اصول هندسول (HH) کانکری پی	6	اصول هندسول (HH) کانکری پی	6	اصول هندسول (HH) کانکری پی	6	اصول هندسول (HH) کانکری پی	6

جدول زمانی تکمیل فعالیت های پروژه
 جدول زمان بندی فعالیت های پروژه
 Framework زون کانک